



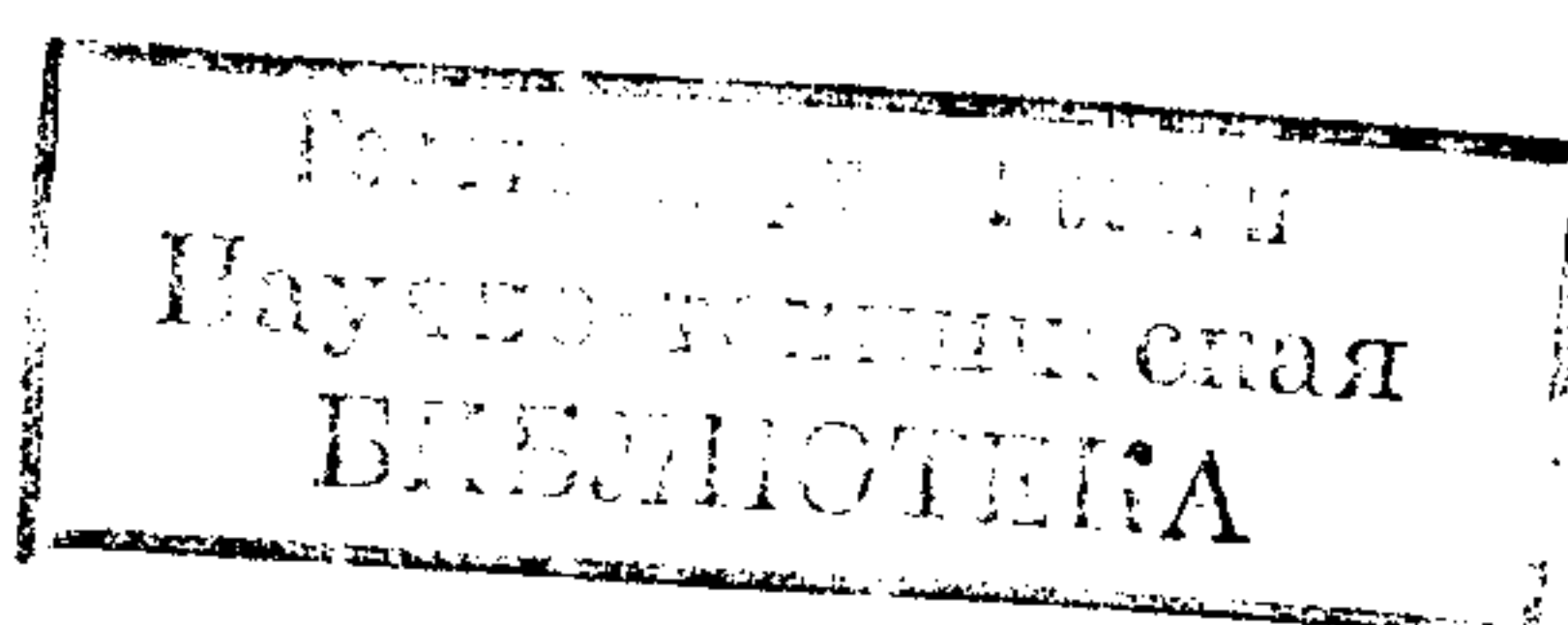
ГОСУДАРСТВЕННЫЙ СТАНДАРТ
СОЮЗА ССР

СВИНЕЦ
ТЕХНИЧЕСКИЕ УСЛОВИЯ

ГОСТ 3778—77

Издание официальное

Е



БЗ 8—97

ИПК ИЗДАТЕЛЬСТВО СТАНДАРТОВ
Москва

СВИНЕЦ

Технические условия

Lead. Specifications

ГОСТ
3778—77

ОКП 17 2532

Дата введения 01.01.79

Настоящий стандарт распространяется на свинец в чушках, блоках и слитках для использования в народном хозяйстве и экспорта.

Коды ОКП приведены в приложении 1.

(Измененная редакция, Изм. № 3, 4).

1. ТЕХНИЧЕСКИЕ ТРЕБОВАНИЯ

1.1. Свинец изготовляют марок С0, С1С, С1, С2С, С2, С3 и С3С в соответствии с требованиями настоящего стандарта по технологическому регламенту, утвержденному в установленном порядке. Химический состав свинца должен соответствовать указанному в таблице.

(Измененная редакция, Изм. № 2, 4).

Обозначение марок	Химический состав, %											
	Свинец, не менее	Массовая доля примесей, не более									Магний, кальций и натрий в сумме	Всего нормируемых примесей
		Серебро	Медь	Цинк	Висмут	Мышьяк	Олово	Сурьма	Железо			
С0	99,992	$3 \cdot 10^{-4}$	$5 \cdot 10^{-4}$	0,001	0,004	$5 \cdot 10^{-4}$	$5 \cdot 10^{-4}$	$5 \cdot 10^{-4}$	0,001	0,002	0,008	
С1С	99,99	0,001	0,001	0,001	0,005	0,0005	0,0005	0,001	0,001	0,002	0,01	
С1	99,985	0,001	0,001	0,001	0,006	0,0005	0,0005	0,001	0,001	0,002	0,015	
С2С	99,97	0,002	0,001	0,001	0,02	0,001	0,001	0,001	0,001	0,003	0,08	
С2	99,95	0,002	0,001	0,001	0,03	0,002	0,002	0,005	0,002	0,010	0,05	
С3	99,90	0,002	0,002	0,001	0,06	0,003	0,002	0,005	0,005	0,020	0,1	
С3С	99,50	0,01	0,09	0,07	0,15	0,05	0,10	0,20	0,01	—	0,50	

Примечания:

1. В свинце марки С0, предназначенной для производства сурика, массовая доля примеси хрома не должна превышать 0,0001 %. Массовая доля хрома в свинце марки С0 гарантируется изготовителем.

2. Свинец марок С1С, С2С и С3С изготовляют по требованию потребителя.

1.1.1. В свинце, применяемом для изготовления сплавов и изделий, в которых нормируемые примеси являются компонентами, допускается массовую долю этих примесей не ограничивать и по согласованию изготовителя с потребителем увеличивать их норму до уровня массовой доли в соответствующем сплаве, а марку свинца устанавливать по остальным примесям. Регламентируемая в таблице массовая доля свинца должна быть уменьшена на сумму компонентов сплава.

(Измененная редакция, Изм. № 4).

Издание официальное

Перепечатка воспрещена

★

Е

©Издательство стандартов, 1977
© ИПК Издательство стандартов, 1998
Переиздание с Изменениями

1.2. Свинец изготовляют в виде чушек с плоским основанием или в виде чушек взаимозамы- каемой формы, в виде слитков и блоков.

Чушки изготовляют массой от 30 до 40 кг, блоки — 1, 2, 3 т. Допускаемые отклонения по массе блоков $\pm 10\%$.

Форма и размеры блоков и слитков, а также масса слитков устанавливаются по согласованию изготовителя с потребителем.

(Измененная редакция, Изм. № 2).

1.3. Поверхность чушек, блоков и слитков свинца должна быть без порошкообразных окислов и посторонних включений (шлака, кирпича и т. п.). Допускаются цвета побежалости, белый налет и усадочные раковины.

(Измененная редакция, Изм. № 4).

1а. ТРЕБОВАНИЯ БЕЗОПАСНОСТИ

Требования безопасности при работе со свинцом у изготовителя и потребителя — по техноло- гической документации в соответствии с ГОСТ 12.3.002 и ГОСТ 3.1120.

Разд. 1а. (Измененная редакция, Изм. № 4).

2. ПРАВИЛА ПРИЕМКИ

2.1. Свинец принимают партиями. Партия должна состоять из свинца одной марки и офор- млена одним документом о качестве, содержащим:

товарный знак или наименование и товарный знак предприятия-изготовителя;

наименование продукции и ее марку;

номер партии;

массу партии и количество пакетов, блоков или слитков;

результаты анализа;

дату выпуска;

обозначение настоящего стандарта.

Масса партии не должна превышать 500 т.

(Измененная редакция, Изм. № 1, 2).

2.2. Для проверки массы и химического состава свинца от каждой партии отбирают 2 % чушек, но не менее 5 шт. и 10 % блоков и слитков, но не менее 3 шт.

На предприятии-изготовителе пробу свинца отбирают от жидкого металла равномерно в процессе разлива партии металла в начале, в середине и в конце разлива.

Массовую долю мышьяка, олова, сурьмы, а также суммы магния, натрия и кальция в свинце всех марок изготовитель определяет периодически не реже одного раза в месяц.

Массовую долю хрома в свинце марки С0, предназначенной для изготовления сурика, изготовитель определяет периодически не реже одного раза в 6 мес.

(Измененная редакция, Изм. № 2, 3).

2.3. Проверке качества поверхности подвергают все чушки, блоки и слитки, входящие в партию.

2.4. При получении неудовлетворительных результатов испытаний хотя бы по одному из показателей по нему проводят повторные испытания на удвоенной выборке, взятой от той же партии. Результаты повторных испытаний распространяются на всю партию.

(Измененная редакция, Изм. № 1).

3. МЕТОДЫ ИСПЫТАНИЙ

3.1. Для проверки химического состава свинца отобранные чушки сверлят сверлом диаметром 10—20 мм. Места входа и выхода сверла зачищают на глубину 0,3—0,5 мм. Чушки сверлят в шести точках — по три на верхней и нижней поверхностях, при этом одно сверление производят в середине и два — на расстоянии $\frac{1}{6}$ диагонали от угла на глубину, равную половине высоты чушки.

Допускается отбирать пробу распиловкой или фрезерованием. Каждую чушку распиливают или фрезеруют в трех местах — посередине и на равных расстояниях от середины, примерно на расстоянии $\frac{1}{4}$ длины чушки.

Поверхность чушек в местах отбора проб очищается от грязи и окислов металлической щеткой, шлифованием или шабровкой до получения чистой металлической поверхности.

Отбор пробы производят всухую, без применения охлаждающих жидкостей и смазок, с умеренной скоростью (во избежание перегрева и окисления).

Пробу от блоков и слитков отбирают срезанием двух противоположных по диагонали углов по всей высоте блока или слитка.

Стружку и опилки, отобранные от всех чушек, слитков или блоков, смешивают. Полученную общую пробу измельчают ножницами до величины частичек 3—5 мм, тщательно перемешивают и обрабатывают магнитом, после чего сокращают квартованием до получения лабораторной пробы массой не менее 2 кг. Лабораторную пробу делят на две равные части, одну из которых передают на анализ, другую хранят в качестве дубликата.

3.2. Отбор проб от жидкого металла производят отливкой пробных слитков. Форма и масса пробных слитков не регламентируются.

Отобранную общую пробу при необходимости сокращают до получения пробы массой не менее 3 кг.

Лабораторную пробу делят на две части, помещают в полиэтиленовые пакеты, в которые вкладывают ярлыки с указанием даты отбора пробы, номера партии и фамилии пробоотборника. Одну часть пробы передают на анализ, другую хранят на предприятии-изготовителе в течение 6 мес.

3.3. Анализ свинца производят по ГОСТ 20580.0 — ГОСТ 20580.8, ГОСТ 26880.1, ГОСТ 26880.2 или ГОСТ 8857.

На предприятии-изготовителе допускается проводить анализы другими ускоренными методами, если они по точности не уступают стандартным.

При возникновении разногласий в оценке качества химический состав определяют по ГОСТ 20580.0 — ГОСТ 20580.8, ГОСТ 26880.1, ГОСТ 26880.2 или ГОСТ 8857.

3.2, 3.3. (Измененная редакция, Изм. № 1).

3.3а—3.3а.4. (Исключены, Изм. № 3).

3.4. Массовую долю свинца определяют по разности между 100 % и суммой массовой доли нормируемых примесей в процентах.

3.5. Качество поверхности чушек, слитков и блоков свинца проверяют осмотром, массу взвешиванием.

4. МАРКИРОВКА, УПАКОВКА, ТРАНСПОРТИРОВАНИЕ И ХРАНЕНИЕ

4.1. Каждая чушка, блок и слиток свинца должны иметь маркировку с указанием товарного знака предприятия-изготовителя и номера партии.

4.2. Для обозначения марки свинца на чушки, слитки и блоки по торцу наносят несмываемой краской одну полосу следующего цвета:

- красного — для марки С0;
- зеленого — для марки С1С;
- белого — для марки С2С;
- желтого — для марки С2;
- синего — для марки С3;
- коричневого — для марки С3С.

Чушки, блоки и слитки свинца марки С1 краской не маркируют.

На каждом пакете должно быть указано: количество чушек в пакете, порядковый номер пакета, масса нетто.

На каждом блоке и слитке свинца, предназначенном для длительного хранения, на верхней поверхности должны быть указаны порядковый номер блока или слитка и масса нетто.

По согласованию изготовителя с потребителем допускается при формировании чушек в пакеты цветную маркировку наносить только на одну чашку верхнего ряда пакета.

Транспортная маркировка — по ГОСТ 14192.

Свинец, предназначенный на экспорт, маркируют в соответствии с заказом-нарядом внешне-торгового объединения.

Допускается наносить на верхнюю поверхность пакета водостойкую цифровую маркировку от руки.

(Измененная редакция, Изм. № 1, 2, 4).

4.3. Свинец в чушках транспортируют в универсальных контейнерах по ГОСТ 18477 или сформированным в пакеты.

Пакеты чушек должны соответствовать следующим требованиям:

количество рядов в пакете — от 5 до 7;

количество чушек в ряду — 5 шт.;

количество чушек в пакете — от 25 до 35 шт.;

масса пакета — не более 1500 кг. Для исключения перегруза вагона допускается снижение количества рядов чушек в отдельных пакетах.

Пакеты плоских чушек и чушек взаимозаменяемой формы должны быть обвязаны стальной упаковочной лентой, натянутой и скрепленной в замок зажимными машинками.

Замок располагается на верхнем основании пакета. Верхний свободный конец ленты в поясе срезается у замка под углом 90° . Длина нижнего загнутого конца ленты не должна превышать 70 мм от замка. Толщина ленты 0,9—1 мм, ширина 30 мм, временное сопротивление разрыву не менее 35 кгс/мм^2 по ГОСТ 3560.

Схемы укладки и скрепления чушек свинца в пакеты приведены в приложении 2.

Устройства для крепления пакетов в крытых вагонах должны соответствовать ГОСТ 22477.

Свинец, предназначенный для длительного хранения, транспортируют только сформированным в пакеты, блоками или слитками.

Транспортирование пакетов — по ГОСТ 21399.

В районы Крайнего Севера и труднодоступные районы свинец транспортируют в контейнерах по ГОСТ 18477 или пакетами в соответствии с требованиями ГОСТ 15846.

(Измененная редакция, Изм. № 2, 4).

4.4. Свинец в чушках транспортируют транспортом всех видов в крытых транспортных средствах в соответствии с правилами перевозок грузов, действующими на транспорте данного вида.

Допускается по согласованию изготовителя с потребителем и транспортными организациями транспортировать чушки свинца в открытых транспортных средствах.

4.4а. Подготовка свинца к перевозке морским транспортом — по ГОСТ 26653.

(Введен дополнительно, Изм. № 3).

4.5. Свинец в блоках, слитках и контейнерах транспортируют транспортом всех видов.

4.6. Транспортные средства для свинца, предназначенного для длительного хранения, должны быть чистыми.

4.4—4.6. (Измененная редакция, Изм. № 1).

4.7, 4.8. (Исключены, Изм. № 1).

4.9. Свинец хранят под навесом.

Допускается свинец в блоках и слитках хранить на специально подготовленных площадках.

(Измененная редакция, Изм. № 1).

5. ГАРАНТИИ ИЗГОТОВИТЕЛЯ

5.1. Изготовитель гарантирует соответствие свинца требованиям настоящего стандарта при соблюдении условий транспортирования и хранения.

5.2. Гарантийный срок хранения свинца в блоках и слитках на открытых площадках:

с содержанием сернистого газа $0,22\text{—}10 \text{ мг/м}^3$ — 5 лет;

с содержанием сернистого газа $0,02\text{—}0,21 \text{ мг/м}^3$ — 10 лет;

с содержанием сернистого газа менее $0,02 \text{ мг/м}^3$ — 15 лет.

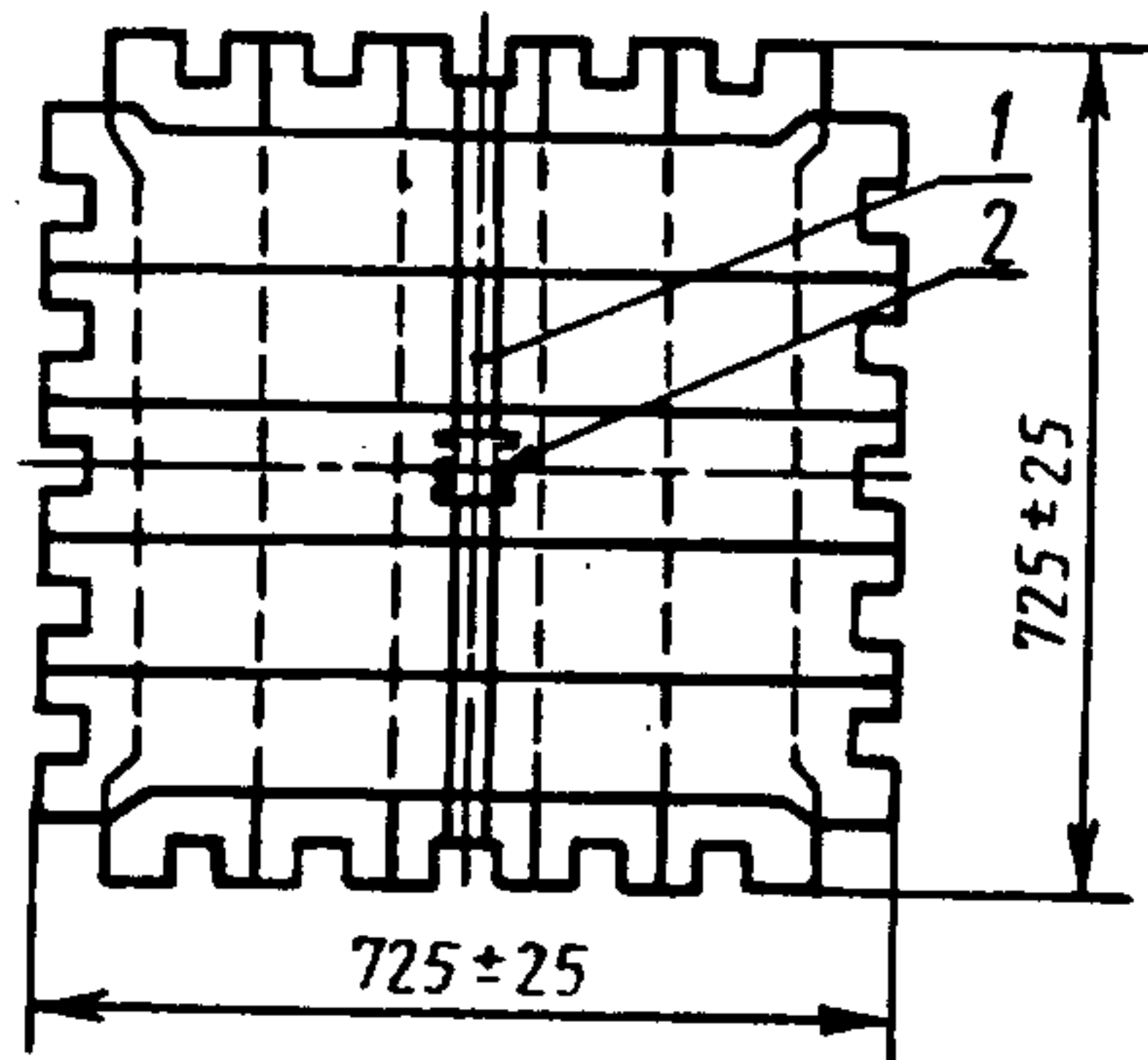
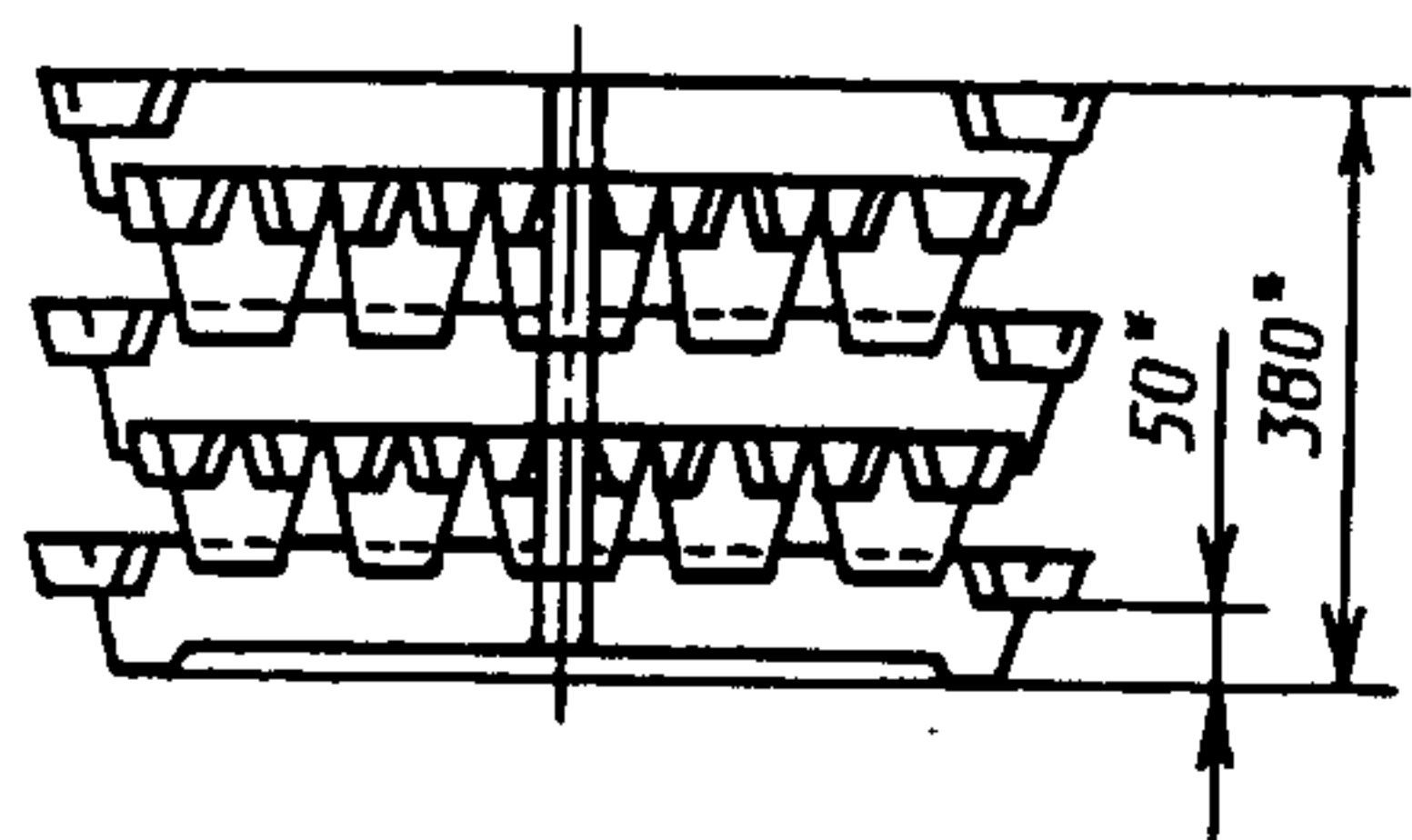
Разд. 5. (Введен дополнительно, Изм. № 1).

ПРИЛОЖЕНИЕ. (Исключено, Изм. № 2).

Коды ОКП

Код	КЧ	Наименование продукции	Марка	Масса, кг
17 2532 0100 17 2532 0110 17 2532 0111 17 2532 0120 17 2532 0121 17 2532 0122 17 2532 0123	10 08 07 06 05 04 03	Свинец технический В чушках То же В блоках То же » »	С0	От 30 до 40 1000 2000 3000
17 2532 0200 17 2532 0210 17 2532 0211 17 2532 0220 17 2532 0221 17 2532 0222 17 2532 0223	07 05 04 03 02 01 00	Свинец технический В чушках То же В блоках То же » »	С1С	От 30 до 40 1000 2000 3000
17 2532 0300 17 2532 0310 17 2532 0311 17 2532 0320 17 2532 0321 17 2532 0322 17 2532 0323	04 02 01 00 10 09 08	Свинец технический В чушках То же В блоках То же » »	С1	От 30 до 40 1000 2000 3000
17 2532 0400 17 2532 0410 17 2532 0413 17 2532 0420 17 2532 0421 17 2532 0422 17 2532 0423	01 10 07 08 07 06 05	Свинец технический В чушках То же В блоках То же » »	С2С	От 30 до 40 1000 2000 3000
17 2532 0500 17 2532 0510 17 2532 0511 17 2532 0520 17 2532 0521 17 2532 0522 17 2532 0523	09 07 06 05 04 03 02	Свинец технический В чушках То же В блоках То же » »	С2	От 30 до 40 1000 2000 3000
17 2532 0700 17 2532 0710 17 2532 0711 17 2532 0720 17 2532 0721 17 2532 0722 17 2532 0722	03 01 00 10 09 08 07	Свинец технический В чушках То же В блоках То же » »	С3С	От 30 до 40 1000 2000 3000
17 2532 0600 17 2532 0610 17 2532 0611 17 2532 0620 17 2532 0621 17 2532 0622 17 2532 0623	06 04 03 02 01 00 10	Свинец технический В чушках То же В блоках То же » »	С3	От 30 до 40 1000 2000 3000

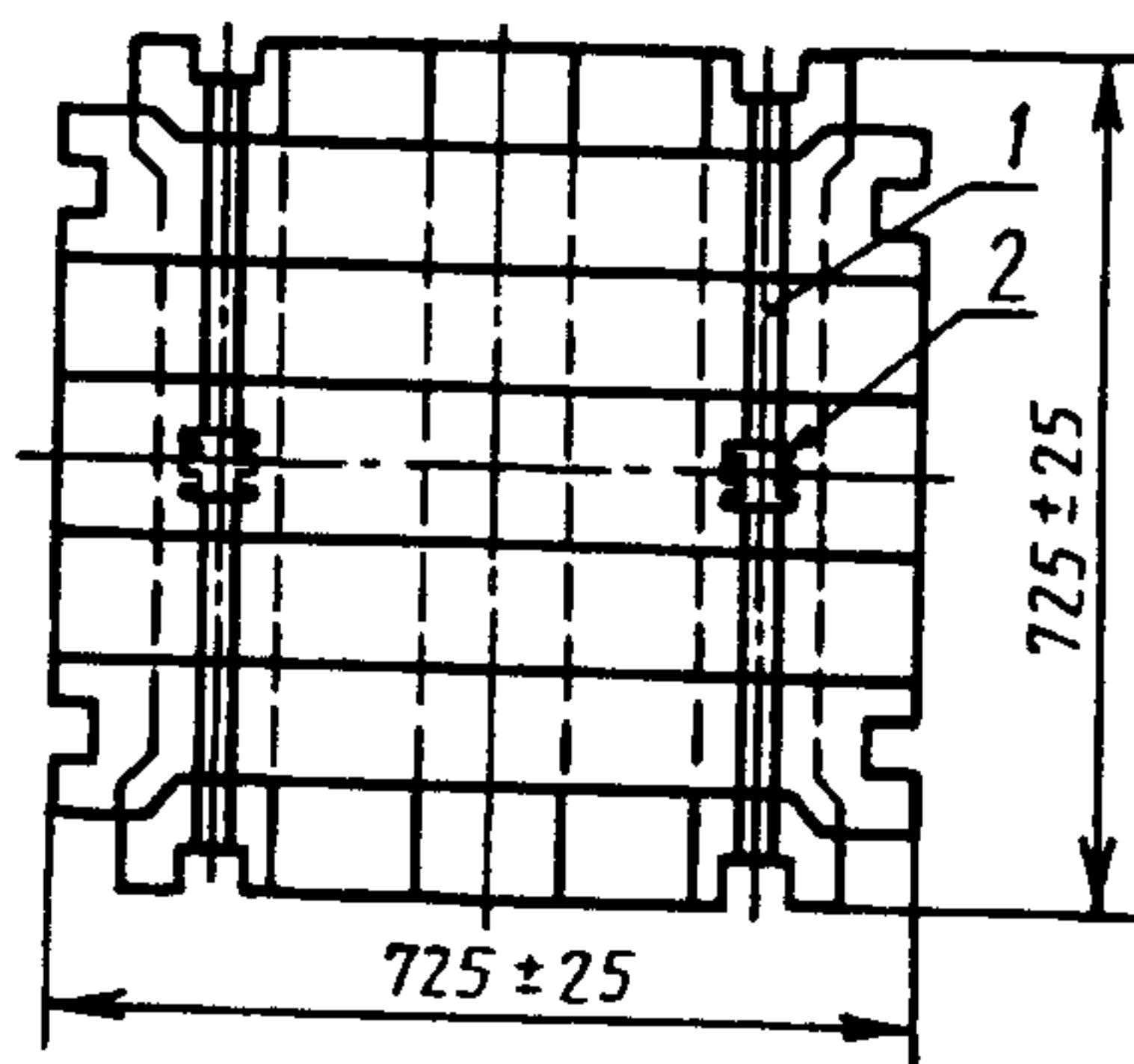
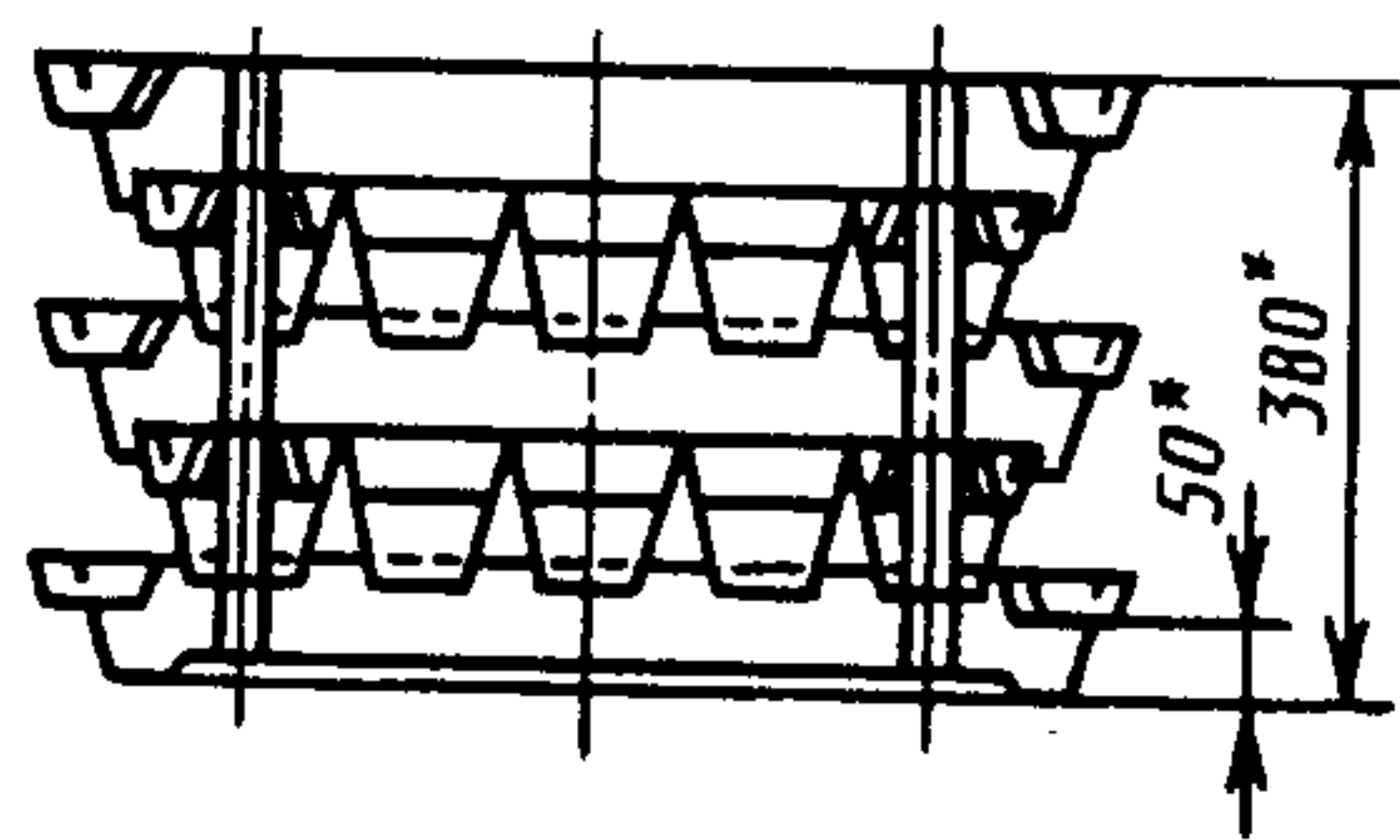
Схемы укладки и скрепления взаимозамыкаемых чушек свинца в пакеты



1 — упаковочная лента; 2 — замок для скрепления чушек

* Размеры для справок

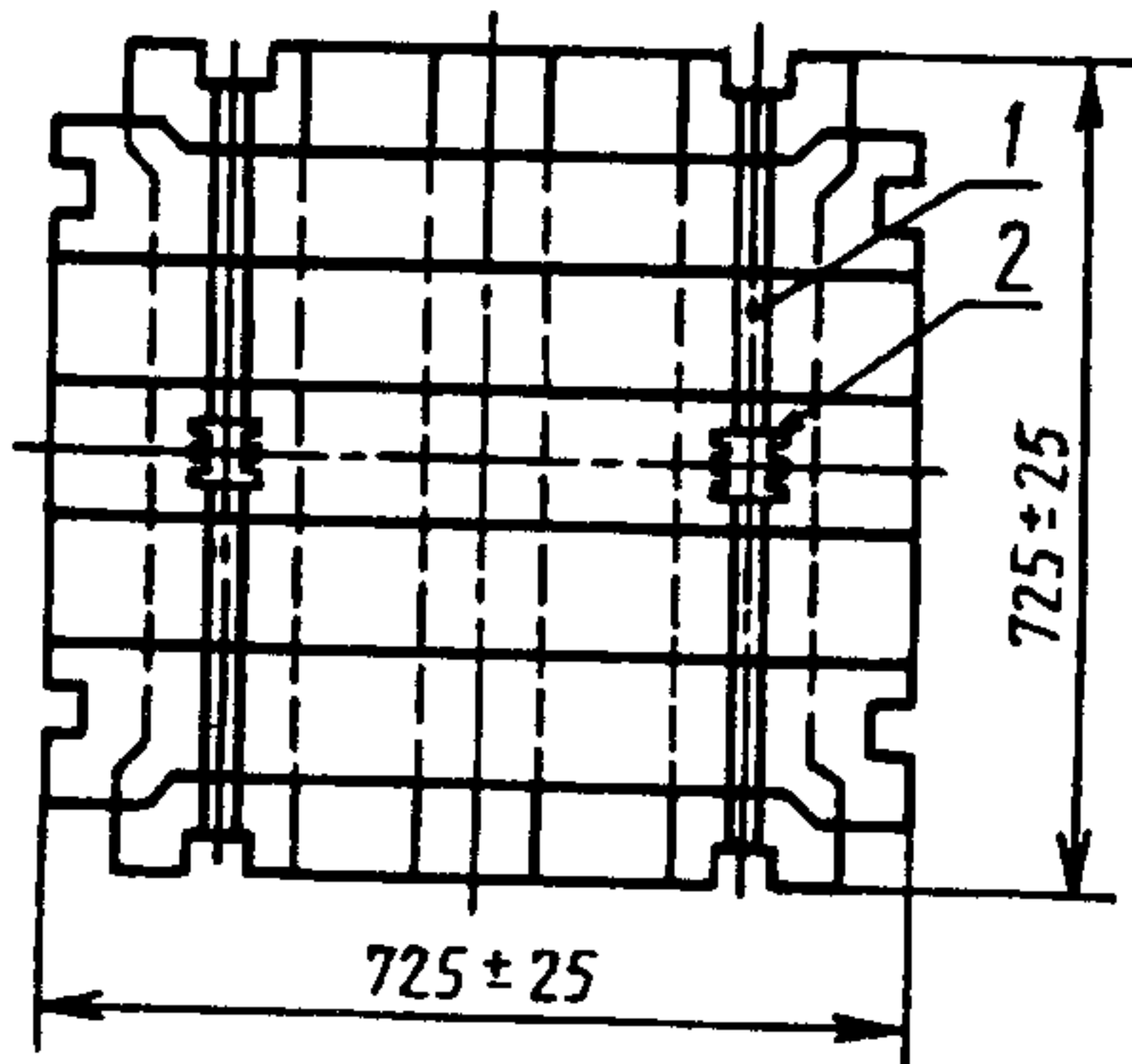
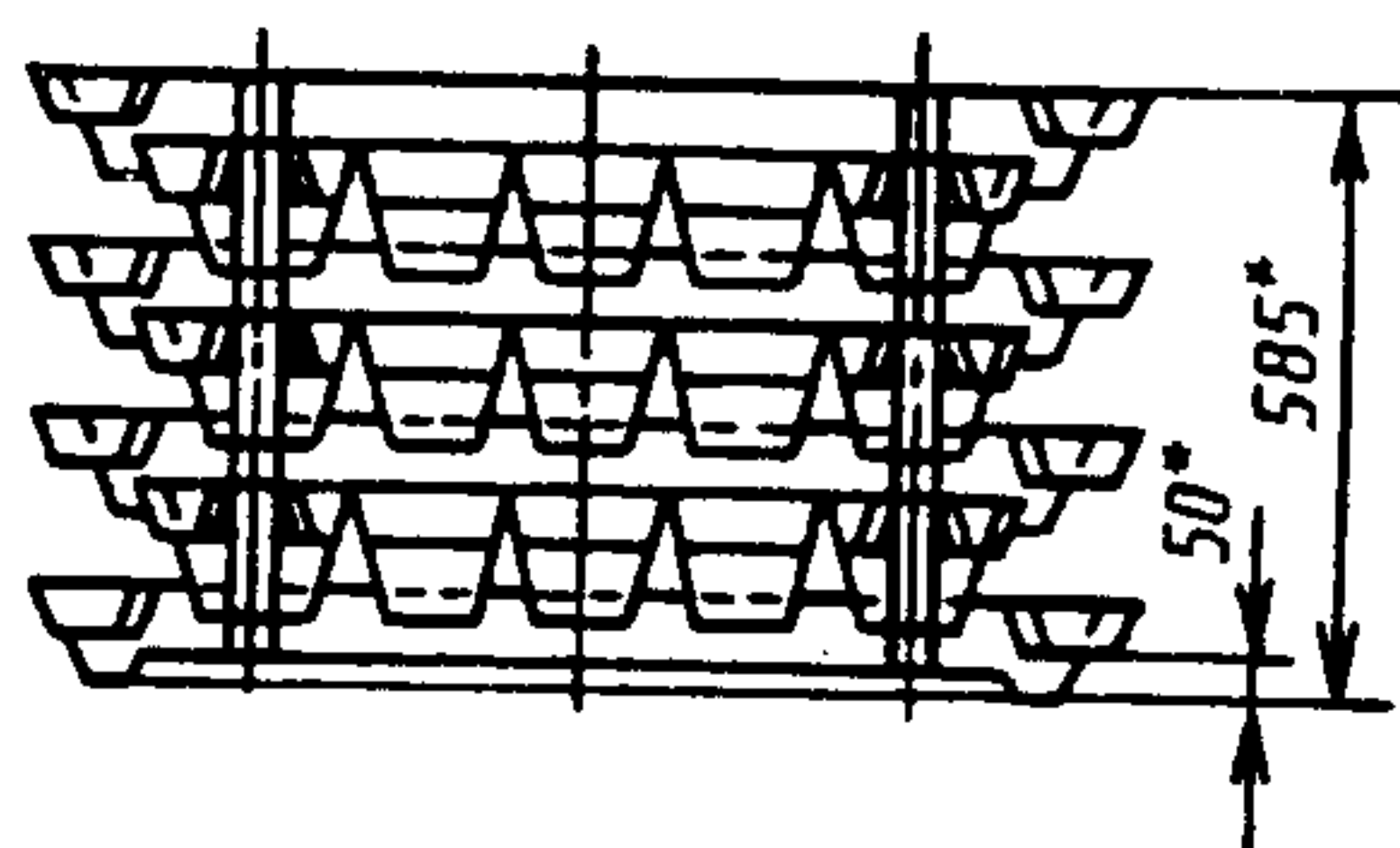
Черт. 1



1 — упаковочная лента; 2 — замок для скрепления чушек

* Размеры для справок

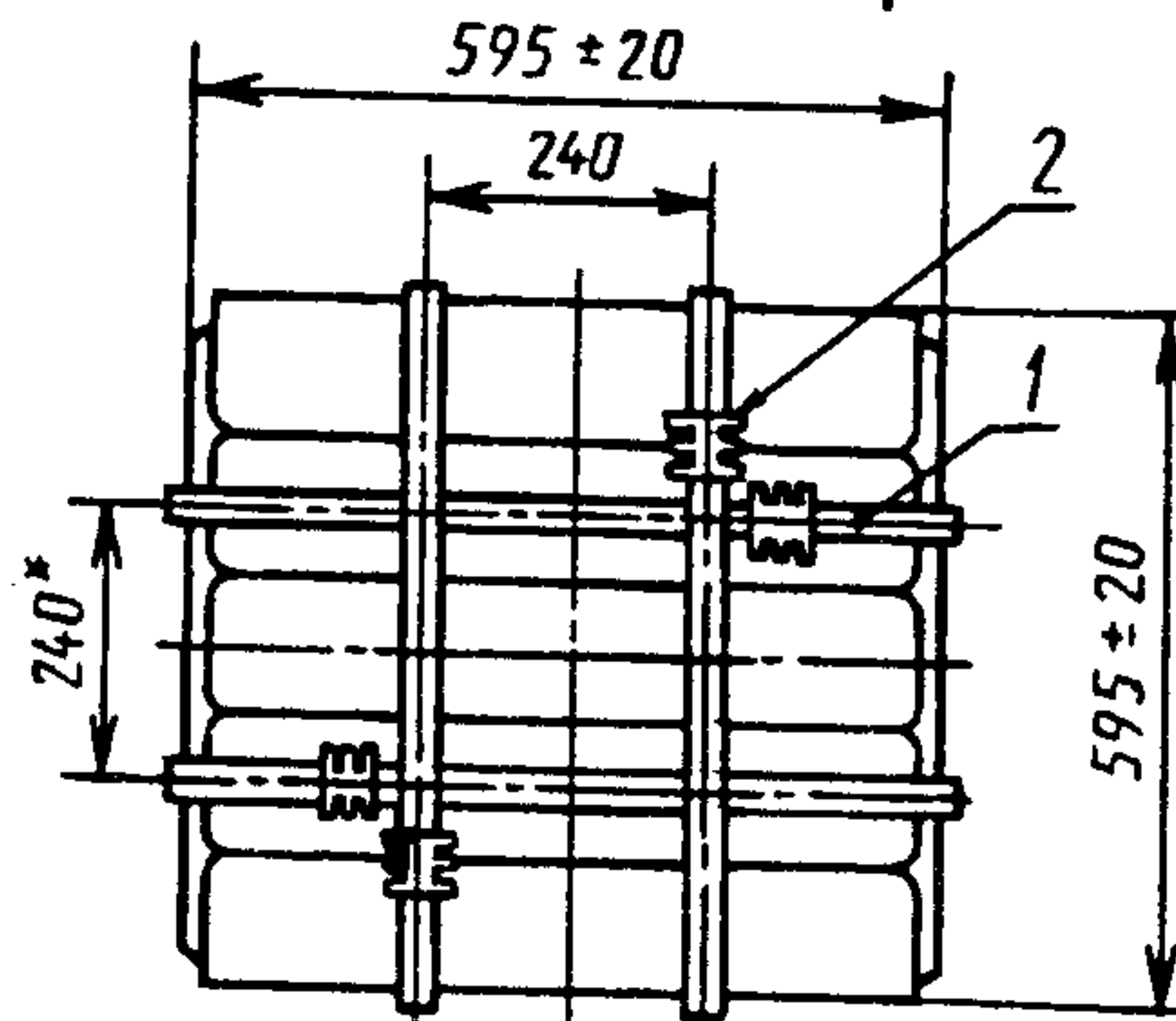
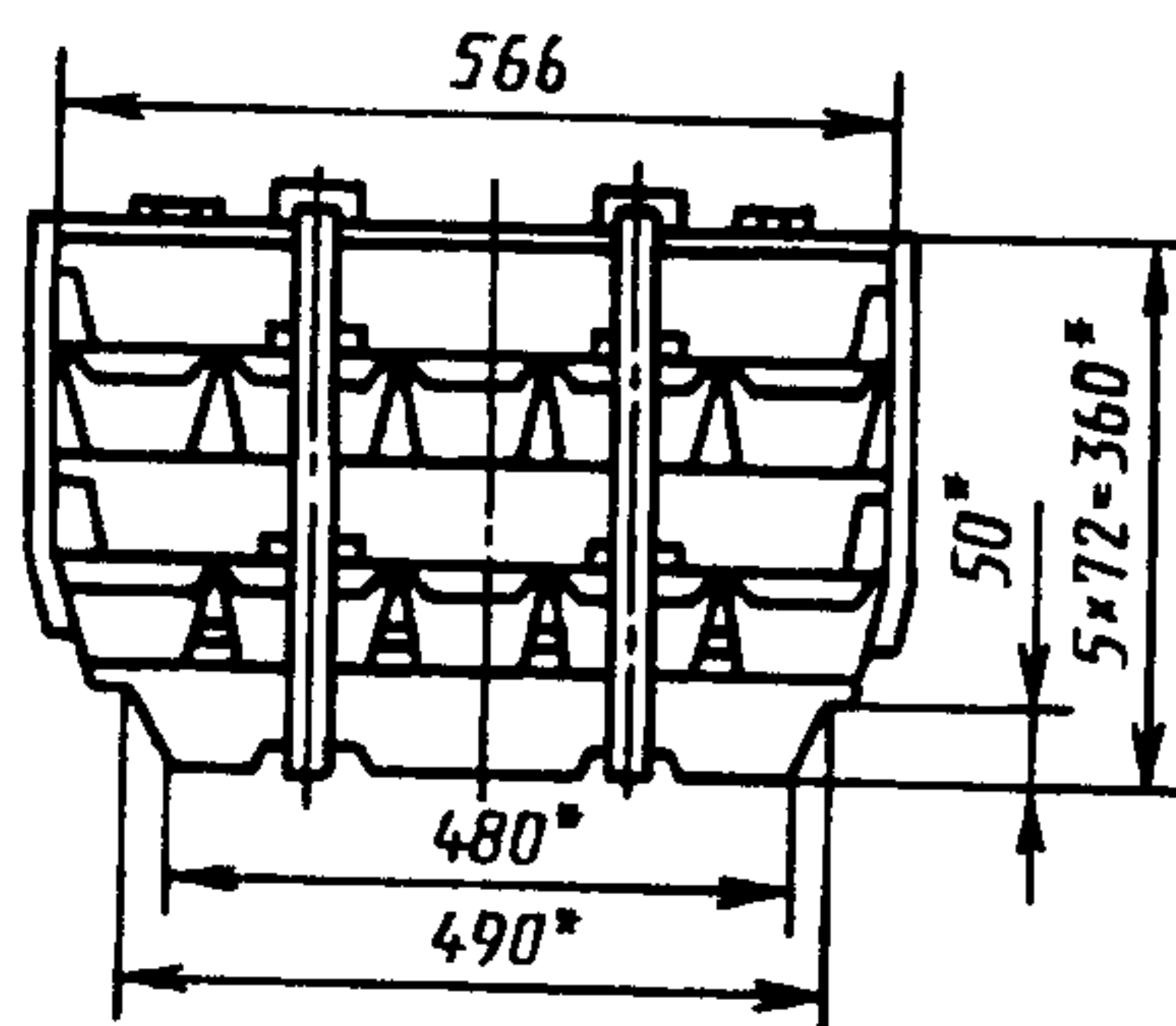
Черт. 2



1 — упаковочная лента; 2 — замок для скрепления чушек

* Размеры для справок

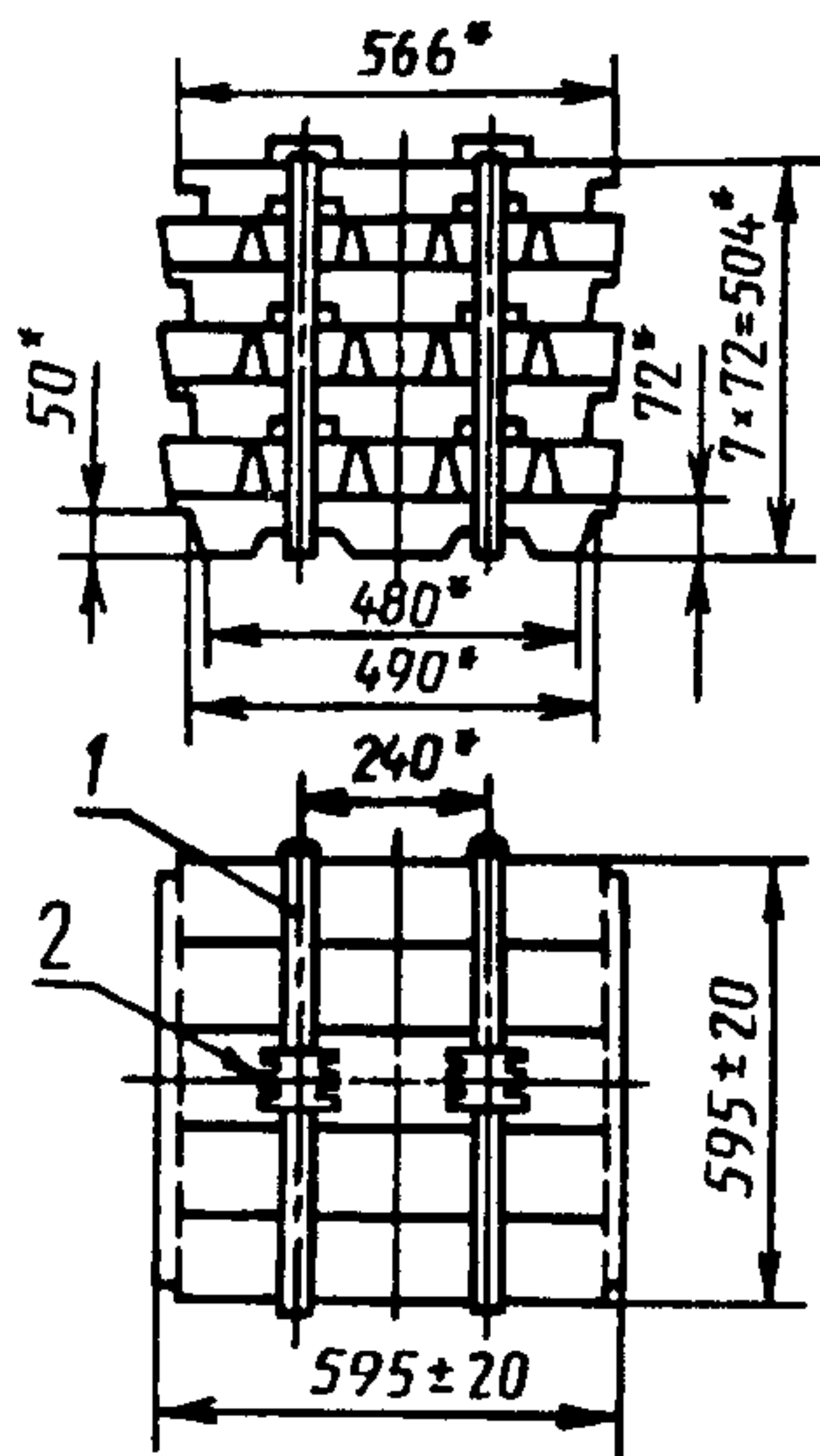
Черт. 3



1 — упаковочная лента; 2 — замок для скрепления чушек

* Размеры для справок

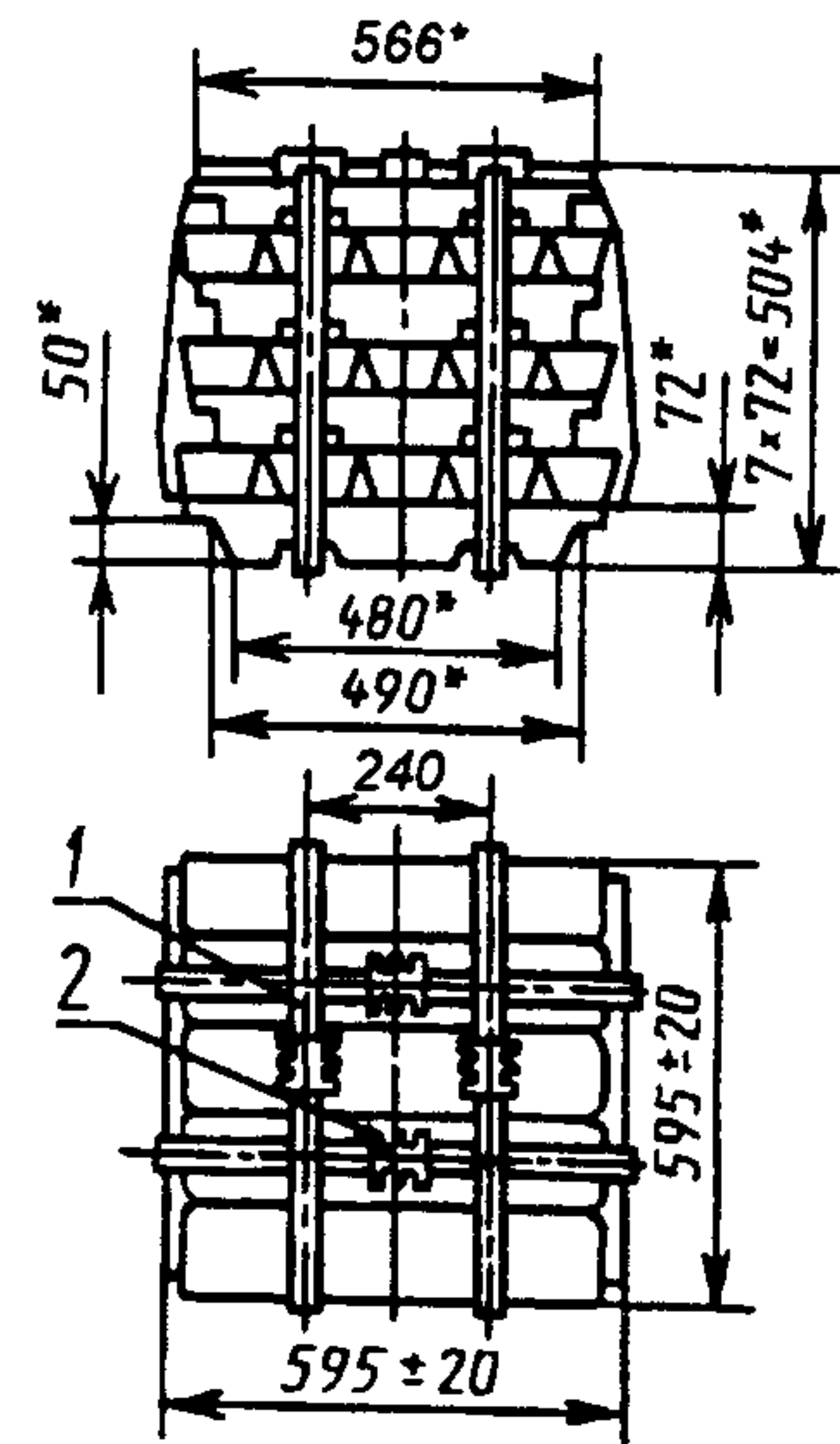
Черт. 4



1 — упаковочная лента; 2 — замок для
скрепления чушек

* Размеры для справок

Черт. 5



1 — упаковочная лента; 2 — замок для
скрепления чушек

* Размеры для справок

Черт. 6

ПРИЛОЖЕНИЯ 1, 2. (Введены дополнительно, Изм. № 2).

ИНФОРМАЦИОННЫЕ ДАННЫЕ

1. РАЗРАБОТАН И ВНЕСЕН Министерством цветной металлургии СССР

РАЗРАБОТЧИКИ

А.П. Сычев, доктор техн. наук; С.Ф. Старченко (руководитель темы); Н.А. Рябова

2. УТВЕРЖДЕН И ВВЕДЕН В ДЕЙСТВИЕ Постановлением Государственного комитета стандартов Совета Министров СССР от 26.12.77 № 3037

Изменение № 4 принято Межгосударственным Советом по стандартизации, метрологии и сертификации по переписке 15.04.94 (отчет Технического секретариата № 2)

За принятие проголосовали:

Наименование государства	Наименование национального органа по стандартизации
Республика Азербайджан	Азгосстандарт
Республика Белоруссия	Госстандарт Белоруссии
Республика Казахстан	Госстандарт Республики Казахстан
Республика Молдова	Молдовастандарт
Российская Федерация	Госстандарт России
Туркменистан	Главная государственная инспекция Туркменистана
Республика Узбекистан	Узгосстандарт
Украина	Госстандарт Украины

3. ВЗАМЕН ГОСТ 3778—74, кроме марок С0000, С000 и С00

4. ССЫЛОЧНЫЕ НОРМАТИВНО-ТЕХНИЧЕСКИЕ ДОКУМЕНТЫ

Обозначение НТД, на который дана ссылка	Номер пункта, подпункта
ГОСТ 3.1120—83	1а
ГОСТ 12.3.002—75	1а
ГОСТ 3560—73	4.3
ГОСТ 8857—77	3.3
ГОСТ 14192—96	4.2
ГОСТ 15846—79	4.3
ГОСТ 18477—79	4.3
ГОСТ 19433—88	4.2; 4.3
ГОСТ 20580.0-80 — ГОСТ 20580.8-80	3.3
ГОСТ 21399—75	4.3
ГОСТ 22477—77	4.3
ГОСТ 26653—90	4.4а
ГОСТ 26880.1—86	3.3
ГОСТ 26880.2—86	3.3

5. Ограничение срока действия снято по протоколу № 3—93 Межгосударственного Совета по стандартизации, метрологии и сертификации (ИУС 5—6—93)

6. ПЕРЕИЗДАНИЕ (февраль 1998 г.) с Изменениями № 1, 2, 3, 4, утвержденными в августе 1983 г., декабре 1985 г., июне 1988 г., июне 1996 г. (ИУС 11—83, 2—86, 9—88, 9—96)

Редактор *Л.И. Нахимова*
Технический редактор *В.Н. Прусакова*
Корректор *В.И. Варенцова*
Компьютерная верстка *С.В. Рябовой*

Изд. лиц. № 021007 от 10.08.95. Сдано в набор 20.02.98. Подписано в печать 27.03.98. Усл.печл. 1,40. Уч.-издл. 0,95.
Тираж 201 экз. С338. Зак. 225.

ИПК Издательство стандартов, 107076, Москва, Колодезный пер., 14.
Набрано в Издательстве на ПЭВМ
Филиал ИПК Издательство стандартов — тип. "Московский печатник", Москва, Лялин пер., 6
Цлр № 080102